

Изделия Harvia для паровых кабин



HARVIA

Естественное благополучие.



Оздоровляющее действие паровой кабины.

Паровая кабина отличается от традиционной финской сауны более низкой температурой и высокой влажностью. Влажность воздуха поднимается до ста процентов, в то время как температура сохраняется на уровне 40–45 градусов. Вместо традиционной каменки роль источника тепла в паровой кабине играет парогенератор. Благодаря современной технологии паровую кабину можно без труда установить дома. Однако следует учитывать, что стены, потолок и сиденья должны быть выполнены из полностью водонепроницаемого материала.

Паровая кабина, как и традиционная сауна, расслабляет мышцы, стимулирует кровообращение и облегчает различные виды болей. Паровые ингаляции являются традиционным способом лечения простуды, в особенности заложенности носа. Расслабляющий отдых в паровой кабине снимает стресс и успокаивает сознание, что может помочь в решении проблем со сном и сделать его более глубоким и спокойным.

Парогенератор Harvia Steam

– для создания приятной атмосферы в парильне.



Парогенератор Harvia Steam – облегчает применение опыта Harvia в производстве оборудования для саун к паровым кабинам. Он создает оазис приятных ощущений и отдыха. Влажный пар обволакивает вас, как облако, заставляя забыть о времени и суете.

Простота использования.

Harvia Steam очень легко устанавливается. Дополнительной монтажной стойки не требуется, все соединения стандартные. Парогенератор Harvia Steam прост и удобен в обслуживании за счет удобного доступа ко всем сменным деталям; он имеет брызгозащитное исполнение. Модели HGS45M, HGS60M, HGS90M и HGS11M. К основному парогенератору можно подключить до 4 дополнительных парогенераторов HGS11L, управляемых единой панелью управления.

Дополнительно можно установить устройство для подачи ароматизатора и автоматический дренажный клапан.

Панель управления Harvia Griffin Steam

Управление парогенератором Harvia Steam осуществляется с помощью отдельной панели управления – Harvia Griffin Steam. Цифровая панель управления удобна в работе благодаря большому экрану и простому меню управления.

Управляемое оборудование:

- Парогенератор
- Устройство для подачи ароматизатора
- Освещение
- Вентиляция

Размеры 94 x 28 x 113 мм (Ш x Г x В)



Дополнительное оборудование для парогенератора Harvia Steam

Автоматический дренажный клапан

Парогенератор Harvia Steam может быть снабжен автоматическим дренажным клапаном, который упрощает его эксплуатацию. Автоматический дренажный клапан служит для промывки парогенератора, которая производится через установленные интервалы, а также при выключении парогенератора. Данная процедура позволяет удалять отложившийся в парогенераторе известковый налет. Чтобы продлить срок эксплуатации парогенератора, необходимо регулярно и полностью удалять известковый налет.

Стандартный парогенератор Harvia Steam оборудован ручным дренажным клапаном.



Устройство для подачи ароматизатора

Устройство для подачи ароматизатора можно настроить на автоматическое смешивание жидкого ароматизатора с паром. Данное устройство представляет собой мембранный насос, который подходит для использования как в больших, так и в маленьких парных. Объем подачи ароматизатора регулируется в соответствии с объемом помещения. Устройство может использоваться с емкостью для ароматизатора как маленького, так и большого размера.



Эвкалиптовый ароматизатор для паровых кабин

Аромат эвкалипта Harvia делает пребывание в парильне еще более приятным и полезным. Устройство подачи ароматизатора смешивает жидкий ароматизатор с паром, вырабатываемым парогенератором.

Ароматизатор Harvia для паровых кабин с запахом эвкалипта представляет собой однородную жидкость, которая легко смешивается с водой. Ароматизатор поставляется в 5-литровых канистрах. Из одной канистры получается более 100 литров готовой к использованию смеси. Способ приготовления смеси: 1 часть ароматизатора на 20 частей воды.



Паровое сопло

Стандартный комплект поставки парогенератора Harvia Steam включает одно паровое сопло. Дополнительные паровые сопла поставляются как аксессуары.



Дверь с алюминиевой коробкой



Дверь с алюминиевой коробкой – превосходный выбор для паровой кабины и парильни сауны. Она специально разработана для работы в условиях высокой влажности. Дверь не имеет деревянных деталей. Алюминиевые части окрашены в светло-серый цвет. Дверное полотно – из закаленного безопасного стекла толщиной 8 мм. Уплотнитель не дает теплу и пару выйти наружу. Дверь с алюминиевой коробкой годами не требует специального ухода.

Алюминиевая дверная коробка (40 x 60 мм) крепится с помощью шурупов с потайной головкой. Это придает конечному результату элегантный и изысканный вид. Прочная дверная ручка также изготовлена из алюминия. Возможные оттенки дверного стекла: бронзовый, пепельно-серый, прозрачный или матовый (сатин). Стекло сатин устанавливается только в одинарные двери.

Имеются как одинарные, так и двойные двери с алюминиевой коробкой Harvia.

Одинарная дверь, размеры:

7 x 19 (размер коробки 690 x 1890 мм)
8 x 19 (размер коробки 790 x 1890 мм), 8 x 21 (размер коробки 790 x 2090 мм)
9 x 19 (размер коробки 890 x 1890 мм), 9 x 21 (размер коробки 890 x 2090 мм)

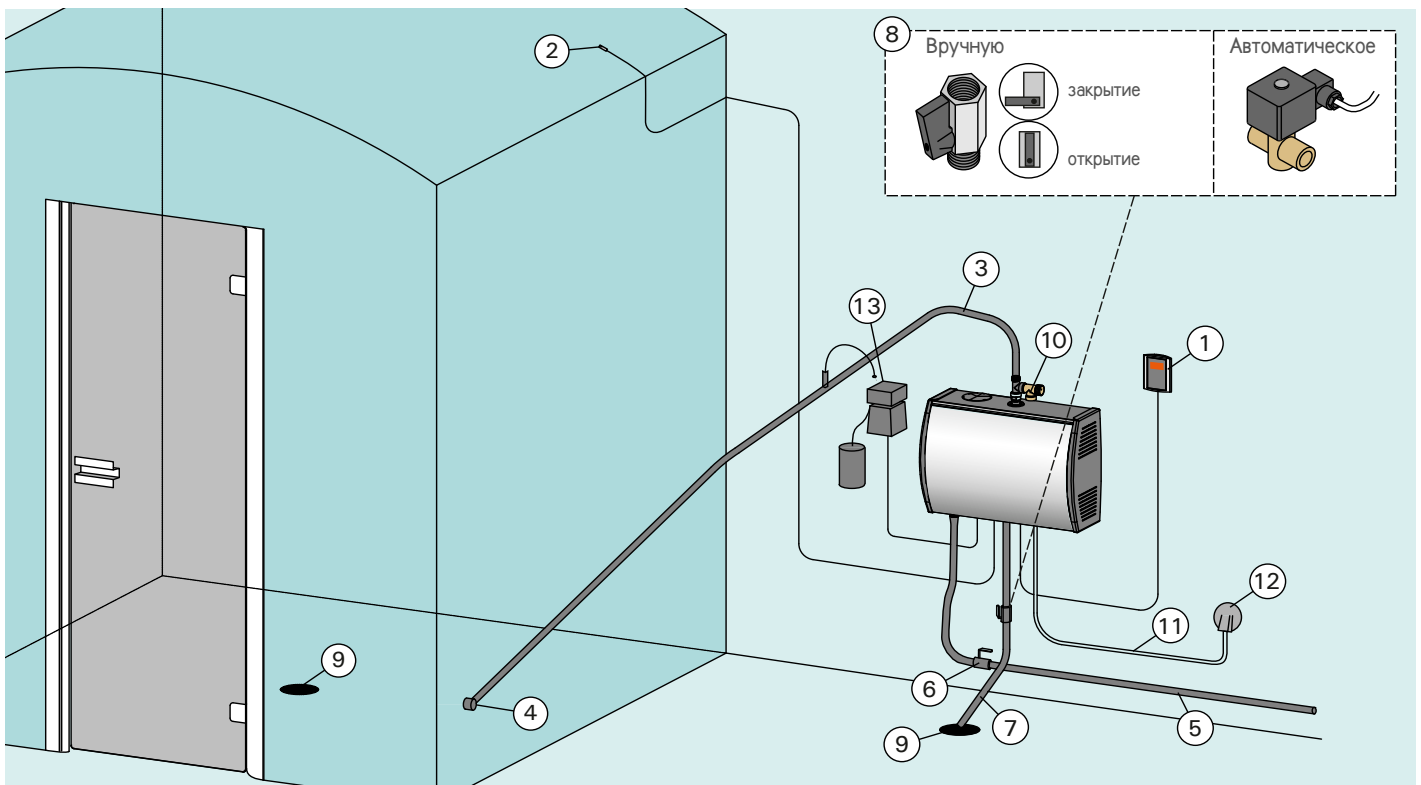
Двойная дверь, размеры:

13 x 19 (размер коробки 1315 x 1890 мм), 13 x 21 (размер коробки 1315 x 2090 мм)
15 x 19 (размер коробки 1515 x 1890 мм), 15 x 21 (размер коробки 1515 x 2090 мм)
17 x 19 (размер коробки 1715 x 1890 мм), 17 x 21 (размер коробки 1715 x 2090 мм)

Технические данные:

Модель	мощность	Рекомендуемые размеры помещения парильни (м³)						Мощность паропрообразования	230 V 1N ~		400 V 3N ~	
		Легкий стеновой материал (акриловый и т.д.)		Легкий стеновой материал, стены выложены плиткой		Кирпичные стены, выложенные плиткой, др.			Кабель	Предохранители	Кабель	Предохранители
	кВт	С вентиляцией	Без вентиляции	С вентиляцией	Без вентиляции	С вентиляцией	Без вентиляции	кг/ч	мм²	А	мм²	А
HGS45	4,5	2–5	2–7	2–4	2–6	2–3,5	2–4,5	5,5	3 x 6	25	5 x 1,5	3 x 10
HGS60	5,7	2,5–8	3,5–11	2–6	3–9	2–5	2–7,5	7,6	3 x 6	25	5 x 1,5	3 x 10
HGS90	9,0	6–12	9–17	4,5–10	7,5–14	3–8	6–11,5	12,0	-	-	5 x 2,5	3 x 16
HGS11	10,8	10–14,5	15–21	8–12	12–17	6–10	10–14	14,6	-	-	5 x 2,5	3 x 16
Multidrive (пример)												
HGS45 + HGS11L	15,3	12–19,5	17–28	10–16	14–23	8–13,5	12–18,5	20,1	-	-	5 x 1,5 + 5 x 2,5	3 x 10 + 3 x 16
HGS60 + HGS11L	16,5	12,5–22,5	18,5–32	10–18	15–26	8–15	12–21,5	22,2	-	-	5 x 1,5 + 5 x 2,5	3 x 10 + 3 x 16
HGS90 + HGS11L	19,8	16–26,5	24–38	12,5–22	19,5–31	9–18	16–25,5	26,6	-	-	2 x 5 x 2,5	2 x 3 x 16
HGS11 + HGS11L	21,6	20–29	30–42	16–24	24–34	12–20	20–28	29,2	-	-	2 x 5 x 2,5	2 x 3 x 16

Размеры: ширина 520 мм, глубина 196 мм и высота 411 мм. Вес: 11 кг (водяной бак пуст), 14 кг (водяной бак наполнен).



- | | |
|---|-------------------------------------|
| 1. Панель управления | 8. Дренажный клапан |
| 2. Датчик температуры | 9. Сток в полу |
| 3. Паропроводящая труба | 10. Предохранительный клапан |
| 4. Паровое сопло | 11. Соединительный кабель |
| 5. Водопроводная труба | 12. Распределительная коробка |
| 6. Запорный вентиль водопроводной трубы | 13. Устройство подачи ароматизатора |
| 7. Труба для слива воды | |

Региональный дилер:

HARVIA
Естественное благополучие.

Контактная информация:

Harvia Ltd., P.O. Box 12, FI-40951 Muurame, FINLAND
Тел. +358 207 464 000, Факс +358 207 464 090
harvia@harvia.fi, www.harviasauna.com