

C70 Therapy

- RU** Блок управления системы цветного света Harvia Colour Light
- ET** Harvia Colour Light värviteraapia süsteemi juhtimiskeskus



Harvia Oy
PL 12
40951 Muurame
FINLAND
www.harvia.fi

RU**ОГЛАВЛЕНИЕ**

1. Блок управления C70 Therapy системы цветного света Harvia Colour Light	3
1.1. Общее	3
1.2. Технические данные	3
2. Инструкции для пользователя блока управления	3
2.1. Выключатели и сигнальные лампы блока управления.....	3
2.2. О цветном свете	4
3. Инструкции для монтажника	5
3.1. Снятие крышки	5
3.2. Крепление блока управления к стене	5
3.3. Электрическое подключение	5
3.4. Двойная система цветного света Harvia Colour Light	5

ET**SISUKORD**

1. C70 Therapy, Harvia Colour Light süsteemi juhtimiskeskus.....	3
1.1. Üldist	3
1.2. Tehnilised üksikasjad	3
2. Juhtimiskeskuse kasutusjuhend	3
2.1. Juhtimiskeskuse lülitid ja indikaatortuled	3
2.2. Värviteraapiast	4
3. Paigaldusjuhised	5
3.1. Kaane eemaldamine.....	5
3.2. Seinalekinnitamine.....	5
3.3. Elektriühendus	5

1. Блок управления C70 Therapy системы цветного света Harvia Colour Light

1.1. Общее

С помощью блока управления Therapy производится управление установкой цветного света Harvia, которая устанавливается в помещении сауны. Световая установка имеет 4 различных по цвету галогенных лампы, которые вручную или автоматически поочередно включаются.

1.2. Технические данные

- галогенные лампы: синяя, желтая и красная; угол излучения 38°, мощность 50 Вт/12 В постоянного тока (35 Вт/12 В постоянного тока в двойной системе цветного света);
- Частота смены включения ламп регулируется в автоматическом режиме в пределах примерно 5–60 сек.
- Яркость ламп регулируется бесступенчато в пределах 20–100%.
- программируемая автоматика контролирует работу блока управления, проверяя внутреннюю температуру щита
- температура ниже 60°C, нормальный режим работы
- питание для ламп имеет защиту от кратковременного короткого замыкания;
- Габариты блока управления: ширина 210 мм, высота 220 мм и глубина ок. 70 мм.
- Вес ок. 1,7 кг

2. Инструкции для пользователя блока управления

2.1. Выключатели и сигнальные лампы блока управления

1. Главный выключатель

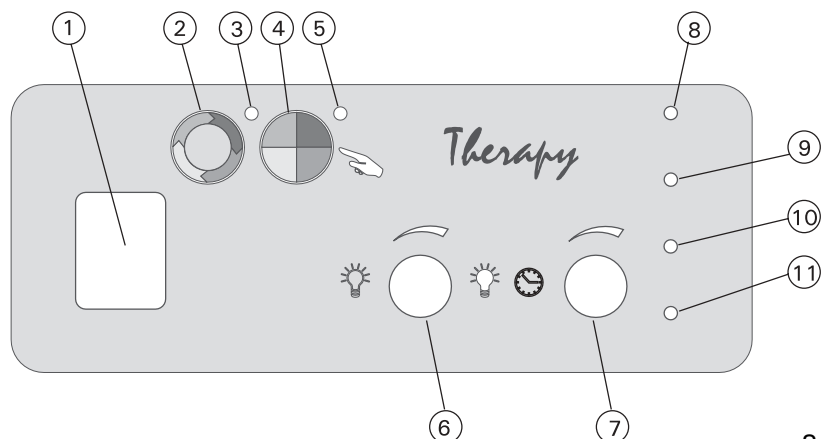
К блоку управления можно подключить ток, нажав на верхний край выключателя (1). Сигнальные лампы блока управления (3) и (8) загорятся, индицируя, что управление системы цветного света находится в автоматическом режиме, и синий свет загорелся.

2. Выключатель автоматического режима системы цветного света

Нажав на выключатель, можно обеспечить автоматическую смену включения ламп в соответствии со временем, установленным на часовом регуляторе (7). В знак положения автоматического режима сигнальная лампа (3) загорится, а лампа (5) – погаснет.

Рисунок 1. Выключатели и сигнальные

Жоонис 1. Juhtimiskeskuse lülitid ja indikaatortuled



1. C70 Therapy, Harvia Colour Light süsteemi juhtimiskeskus

1.1. Üldist

Therapy juhtimiskeskust kasutatakse sauna paigaldatud Harvia Colour Light nelja eri värvi halogeenlambiga värvilise valguse süsteemi juhtimiseks. Lampe saab vaheldumisi süüdata, kas käsitsi- või automaatses režiimis.

1.2. Tehnilised üksikasjad

- Halogeenlambid; sinine, roheline, kollane ja punane, kiirgusnurk 38°, võimsus 50 W / 12 V = (kahe värviga süsteemil 35 W / 12 V =)
- Värvivahetusintervall automaatses režiimis on reguleeritav vahemikus 5 – 60 s.
- Valguse heledust saab sujuvalt reguleerida vahemikus 20 – 100%
- Automaatikaprogramm juhib juhtimissüsteemi tööd, jälgides temperatuuri seadme sees
- Lampide toitesüsteem on kaitstud hetkelise lühise eest
- Juhtimiskeskuse mõõtmed: laius 210 mm, kõrgus 220 mm, sügavus umbes 70 mm
- Mass umbes 1,7 kg

2. Juhtimiskeskuse kasutusjuhend

2.1. Juhtimiskeskuse lülitid ja indikaatortuled

1. Pealülit

Juhtimiskeskuse sisselülitamiseks vajutage lüliti (1) ülaservale. Juhtimiskeskuse indikaatortuled (3) ja (8) süttivad, andmaks märku, et valguse juhtimine on automaatsel režiimil ning põleb sinine valgus.

2. Värvilise valguse automaatrežiimi lülit

Vajutades lülitile hakkavad värvid vahelduma automaatselt taimeriga (7) määratud kiirusel. Automaatrežiimi tähistuseks süttib indikaatortuli (3) ning kustub (5).

3. Сигнальная лампа положения автоматического режима

В рабочем режиме освещения цветные лампы поочередно, согласованно включаются. Изменение цвета освещения видно также по сигнальным лампам блока управления (8), (9), (10) и (11).

4. Выключатель ручного режима системы цветного света

При нажатии на данный выключатель цвет освещения изменится только при повторном нажатии на выключатель. Лампа (3) загорается как индикация положения ручного режима, и какая-либо из сигнальных ламп (8–11) индицирует выбранную цветную лампу.

5. Сигнальная лампа ручного режима

Если лампа горит, то это значит, что выбран ручной режим. Тогда смену цвета освещения необходимо выполнять в ручном режиме с помощью выключателя (4).

6. Регулятор яркости цветного света

Когда ручка регулятора повернута предельно налево, то яркость цветного света минимальная. При предельном правом положении лампы горят на полной мощности. С помощью регулятора можно выбрать бесступенчато яркость цветных ламп в пределах 20–100%.

7. Регулятор частоты смены цветного света

Когда ручка регулятора повернута предельно налево, то смена цветного света происходит примерно через 5 сек., в то время как в правом предельном положении свет меняется более медленно, примерно через 1 мин.

8, 9, 10 и 11 Цветная сигнальная лампа

Цвет сигнальной лампы (8 синий, 9 зеленый, 10 желтый и 11 красный) индицирует, какого цвета лампа включена в установке цветного света.

2.2. О цветном свете

На основании исследований, в теле человека имеется 22 терапевтических точки, которые, как кажется, являются активными по отношению к световой энергии. Данная информация полезно используется, в том числе, при лечении заболеваний. Отмечено, что видимый разноцветный свет различным образом воздействует на бодрость настроения человека, устраняя к тому же стресс. Предлагаются терапевтические очки, которые, как надеются, смогут помочь пользователю при резких изменениях душевного состояния. Темные времена года могут у некоторых людей повысить депрессию и угнетенное состояние. Тогда помощь можно получить, например, от ламп с ярким светом или цветных ламп.

В цветной световой системе Harvia Colour Light используются цветные лампы с четырьмя различными длинами волн: синяя, зеленая, желтая и красная.

Синяя

- цвет истины, покоя и гармонии, который облегчает душевное состояние.

Зеленая

- цвет гармонии и душевного равновесия, который полезен для усталой нервной системы. Зеленый цвет балансирует чувства и создает спокойное состояние.

Желтый

- цвет разума и понимания. Он используется для поднятия духа, и мысль работает быстрее в желтом свете.

3. Automaatrežiimi indikaatortuli

Kui põleb automaatrežiimi indikaatortuli, lülituvad eri värvi lambid vaheldumisi sujuvalt sisse. Värvide vahetumist on näha ka juhtimiskeskuse indikaatortuledest (8), (9), (10) ja (11).

4. Värvilise valguse käsitsirežiimi lüliti

Kui on vajutatud värvilise valguse käsitsirežiimi lülitile, vahetuvad värvid vaid sellele nupule uuesti vajutades. Käsitsirežiimi tunnuseks põleb indikaatortuli (5), ja üks indikaatortuledest (8 – 11) viitab valitud värvile.

5. Käsitsirežiimi indikaatortuli

Kui indikaatortuli põleb, on valitud käsitsirežiim, sel juhul peab värve vahetama käsitsi nupu (4) abil.

6. Värviliste tuled ereduse regulaator

Kui regulaatori nupp on keeratud äärmisesse asendisse vastupäeva, on tuled eredus minimaalne, kuna päripäeva äärmisesse asendisse keeratult on eredus maksimaalne. Regulaatori abil saab valguse eredust reguleerida sujuvalt vahemikus 20 – 100%.

7. Värvide vahetumissageduse regulaator

Kui regulaatori nupp on keeratud äärmisesse asendisse vastupäeva, toimub värvide vahetumine iga 5 sekundi järel, kuna päripäeva äärmisesse asendisse keeratult toimub see umbes 1-minutilise intervalliga.

8, 9, 10 ja 11 Värvilised indikaatortuled

Indikaatortule värv (8 sinine, 9 roheline, 10 kollane ja 11 punane) annab märku, milline värv on seadmes süüdatud.

2.2. Värviteraapiast

Uuringud on näidanud, et inimese kehas on kuni 22 ravipunkti, mis tunduvad olevat valgusenergiale tundlikud. Seda teadmist on ära kasutatud muuseas ka haiguste ravil. On täheldatud eri värvi valguse erinevat mõju inimese meeleolule ja võimele näiteks stressi kõrvaldada. Müüakse värvilisi ravipille, millest loodetakse abi kasutaja meeleoluhüpete vastu. Valgusvaesed aastaajad võivad mõnes inimeses tekitada masendust ja ängi, mille puhul on võimalik abi saada propektoritest või värvilisest valgusest.

Harvia Colour Light süsteemis kasutatakse nelja erineva lainepikkusega valgust: sinist, rohelist, kollast ja punast.

Sinine:

- on tõe, rahu ja harmoonia värv, mis rahustab meeleolu.

Roheline:

- on harmoonia ja tasakaalu värv, mis on kasulik väsinud närvikavale. Roheline tasakaalustab tundeid ning tekitab rahuliku enesetunde.

Kollane:

- on mõistuse ja arusaamise värv. Seda kasutatakse mõistuse ergutamiseks, ja ka mõtlemine on kollases valguses kergem.

Красный

- цвет энергии, активности и эффективности. Красный цвет воздействует нагревающее на тело, и он аннулирует депрессию.

3. Инструкции для монтажника

Подключение блока управления и системы цветного света к электрической сети и между собой может выполнять, только имеющий на это право профессиональный электромонтажник в соответствии с находящимися в силе правилами.

Ответственное за монтаж блока управления лицо обязано передать поставленные вместе с блоком управления и системой цветного света инструкции по монтажу и эксплуатации, а также провести необходимый инструктаж по эксплуатации пользователю перед сдачей монтажных работ.

3.1. Снятие крышки

Крышка снимается перед монтажом блока на стену. Крышка отделяется после нажатия, например, отверткой на фиксатор крышки. Производится открытие отверстий соединительной проводки в донной части и у нижнего края, через которые проводится кабель. (Рис. 3)

3.2. Крепление блока управления к стене

Блок управления устанавливается вне парильного помещения, в сухом помещении.

Внимание! Блок управления нельзя устанавливать втайе в конструкции стен, так как это приведет к чрезмерному перегреву внутренних компонентов щита и повреждению установки. (Рис. 2)

3.3. Электрическое подключение

Электрическое подключение должно выполняться в соответствии с рисунком 5. Вместе с системой цветного света Harvia Colour Light поставляется соединительный кабель (Т 180°), с помощью которого система цветного света подключается к блоку управления C70 Therapy. Электрическое питание (230 В переменного тока) подается на блок управления C70 через монтажный кабель 3 x 1,5 мм².

3.4. Двойная система цветного света Harvia Colour Light

С помощью блока управления C70 Therapy можно управлять двойной системой цветного света Harvia Colour Light, если используются цветные лампы с номинальной мощностью не более 35 Вт/12 В постоянного тока (рис. 5).

Punane:

- on energia, aktiivsuse ja efektiivsuse värv. Punasel on kehale soojendav toime ning see kõrvaldab masendust.

3. Paigaldusjuhised

Juhtimiskeskust ja värvilisi lampe võib ühendada vooluvõrku ja omavahel vaid kvalifitseeritud elektrik kehtivate määruste kohaselt.

Paigalduse eest vastutaja peab enne paigalduse üleandmist andma kasutajale üle paigalduse- ja kasutamise juhendi ning korraldama vajaliku väljaõppe seadmega töötamiseks.

3.1. Kaane eemaldamine

Enne juhtimiskeskuse seinale paigaldamist tuleb eemaldada selle kaas. Kaas eraldub, kui vajutada selle lukustuskeelele näiteks kruvikeerajaga (Joonis 3). Põhjaosa või alaserva liideste augukohad avatakse kohtades, kuhu paigaldatakse kaablid.

3.2. Seinalekinnitamine

Juhtimiskeskus paigaldatakse kuiva kohta väljaspool leiliruumi (Joonis 4).

Tähelepanu! Juhtimiskeskust ei tohi paigaldada seinakonstruktsioonide sisse, sest nii kuumenevad juhtimiskeskuse sisemised osad üle ning seade võib kahjustuda. (Joonis 2)

3.3. Elektriühendus

Elektriühendus tuleb sooritada vastavalt joonisele 5. Harvia Colour Light seadmega on kaasas ühenduskaabel (T 180°), millega värviteraapia seade ühendatakse juhtimiskeskusega C70 Therapy. Vool tuuakse juhtimiskeskusele C70 paigalduskaabliga 3 x 1,5 mm².

3.4. Kaks Harvia Colour Light süsteemi

Juhtimiskeskusega C70 Therapy saab juhtida kahte Harvia Colour Light süsteemi, kui kasutate lampe, mille nimiandmed on maksimaalselt 35 W / 12 V = (Joonis 5).

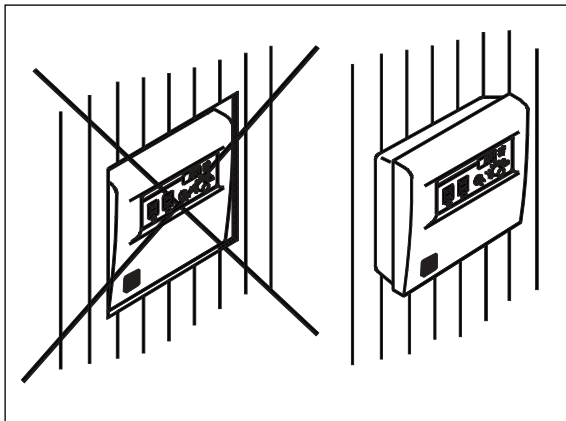


Рисунок 2. Установка блока управления к стене
Joonis 2. Juhtimiskeskuse paigaldamine seinale

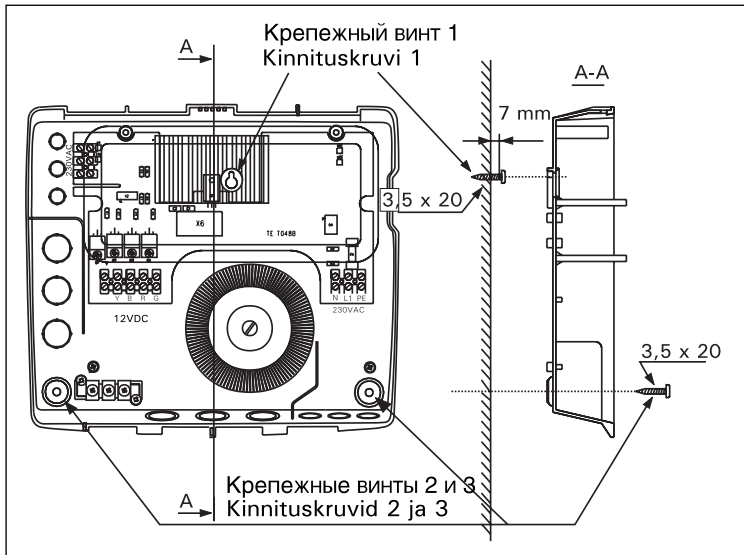


Рисунок 3. Снятие крышки
Joonis 3. Kaane eemaldamine

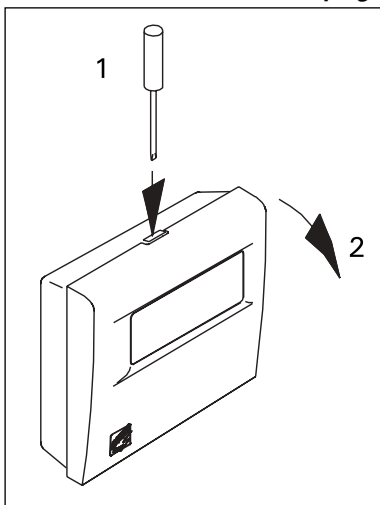


Рисунок 4. Крепление блока управления к стене
Joonis 4. Korpuse kinnitamine seinale

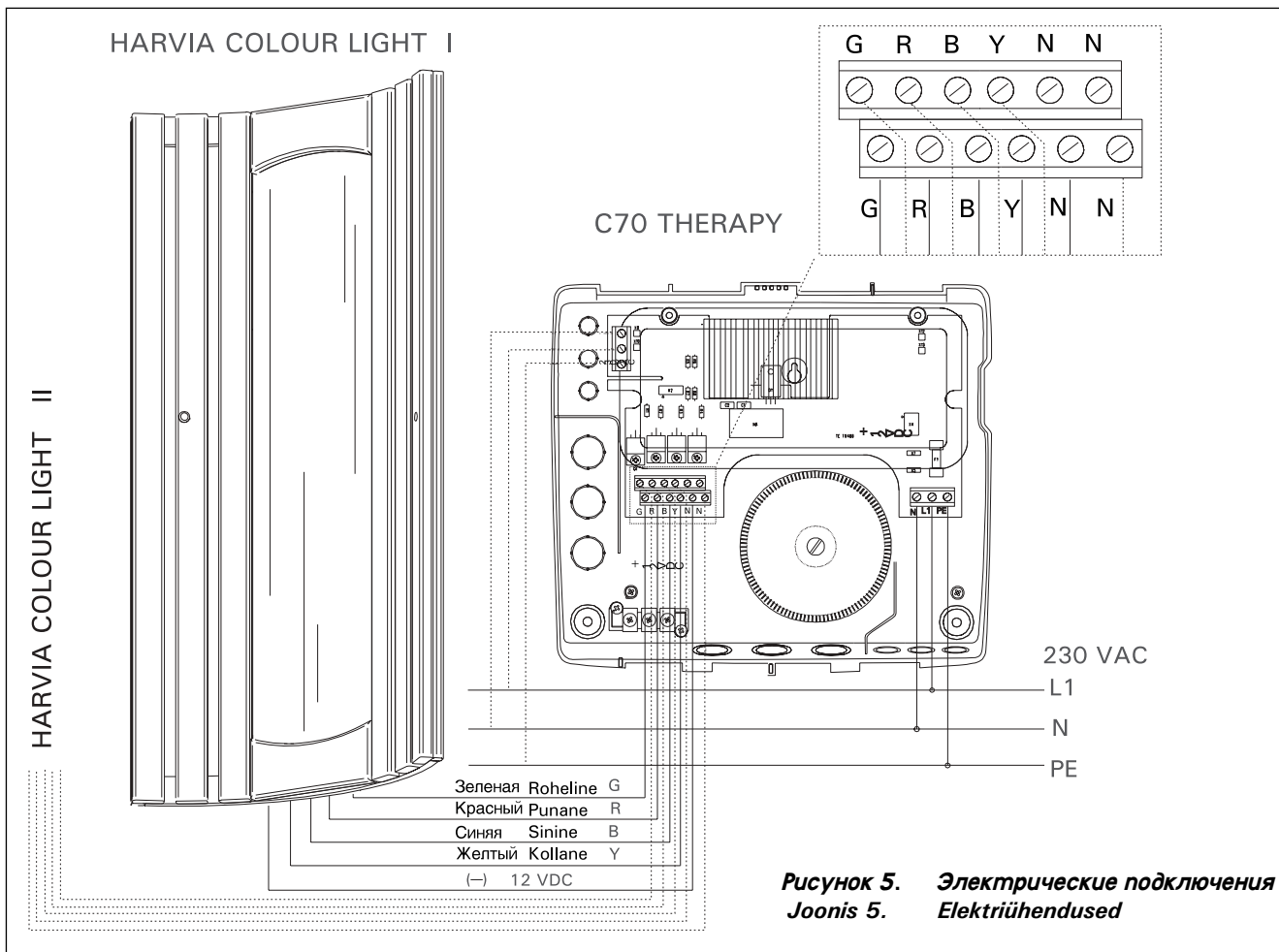
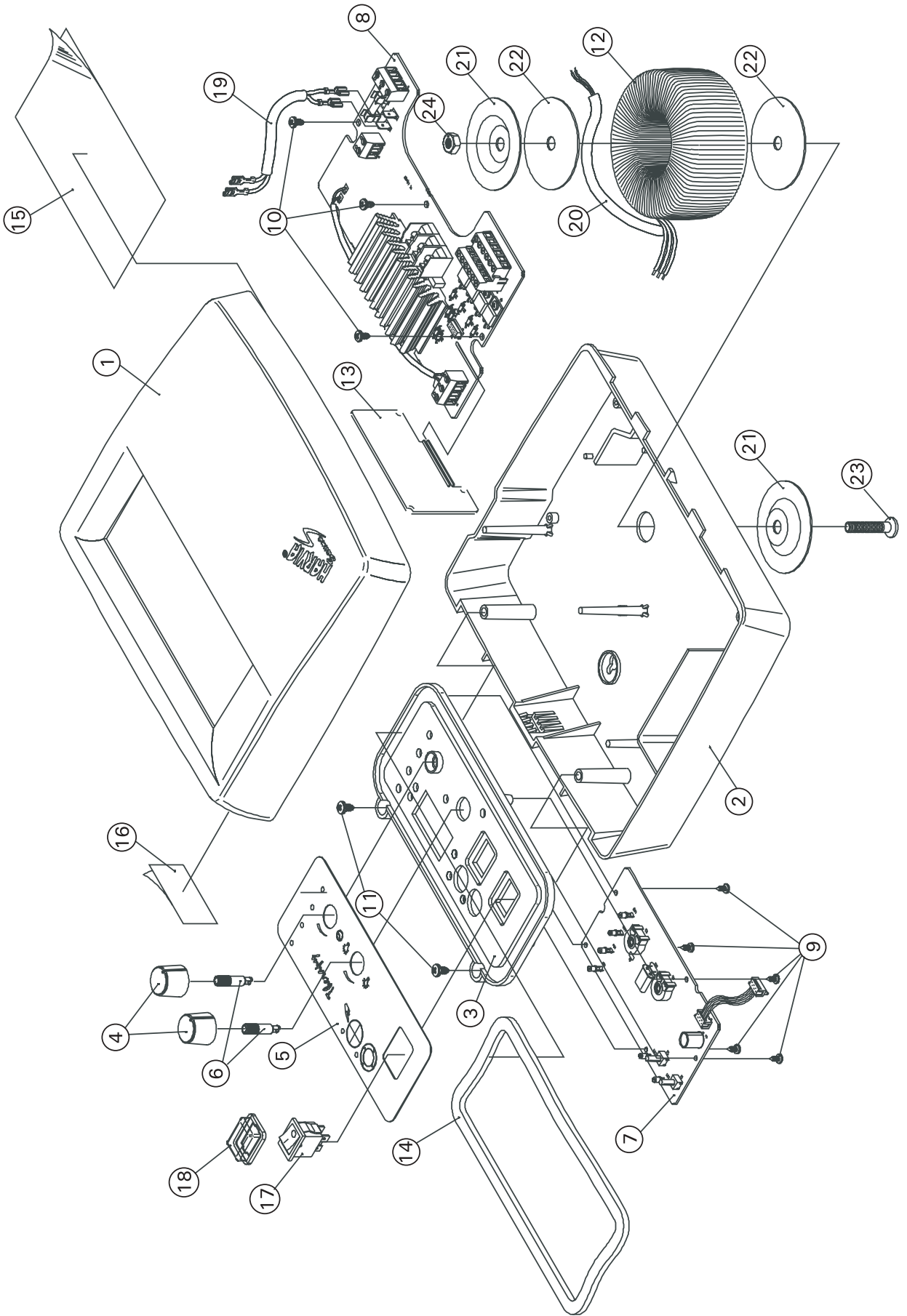


Рисунок 5. Электрические подключения
Joonis 5. Elektriühendused



HARVIA COLOUR LIGHT

